

LIKBR003 01.18.500

LightSound

sound absorbing lighting system

Equilibrio funzionale ed estetico

1 Componibilità

I tre moduli LightSound, grazie al loro sistema autoportante e al semplice aggancio, permettono di creare infinite combinazioni e forme.

2 Correzione Soft

LightSound interviene in ambienti con necessità visivo-acustiche senza dover richiedere modifiche strutturali.

3 Coerenza Visiva

Il sistema condivide la stessa cartella tessuti B01 dei prodotti di The Quadrifoglio Group permettendo un perfetto abbinamento degli arredi.

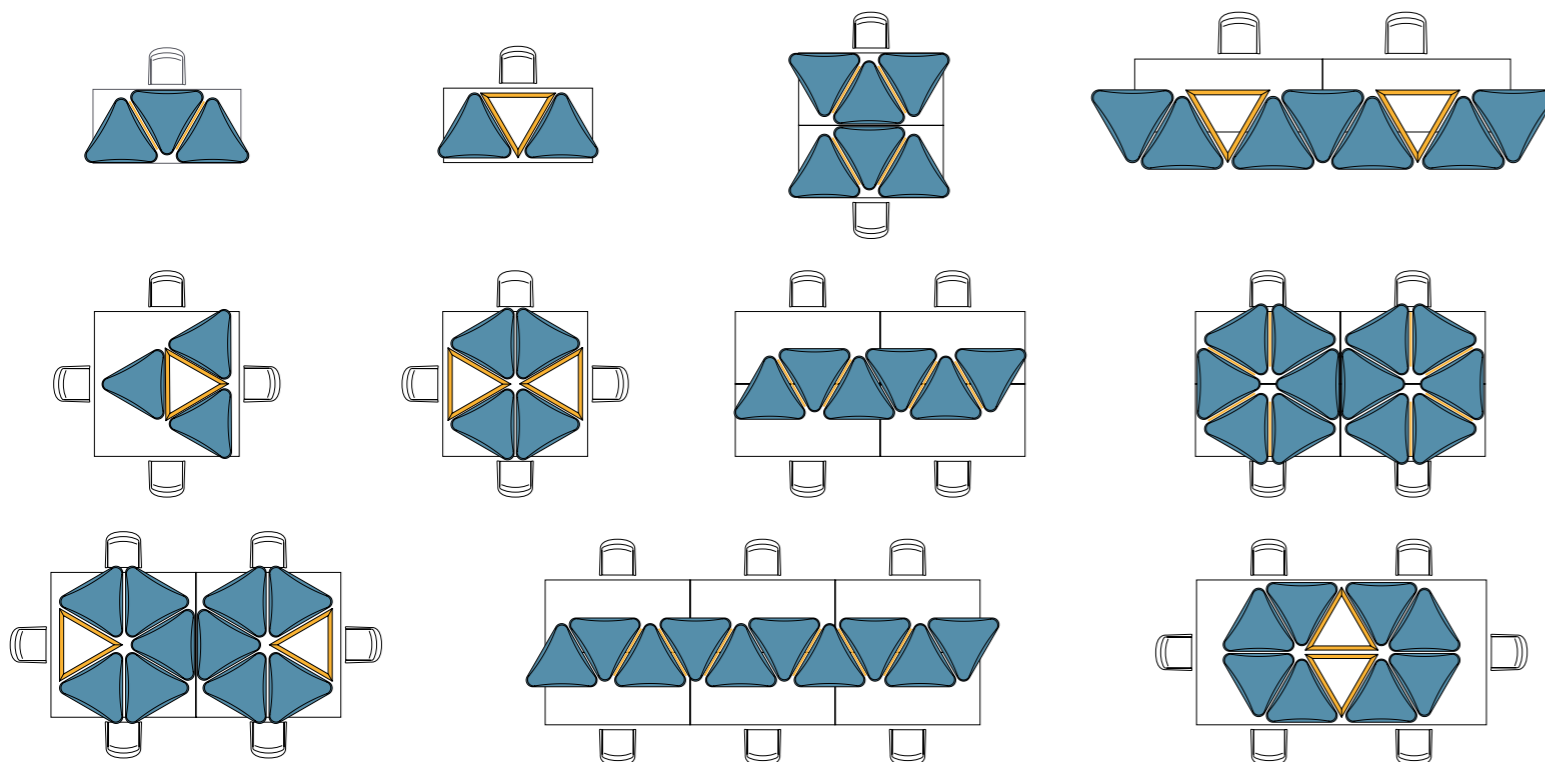
4 Comfort Integrato

Le prestazioni del sistema LightSound raggiungono ottime performance sia per l'illuminazione sia per l'acustica. Sistema One+One.

5 Adattabilità gli Spazi

Il design minimale permette di inserire il sistema in diversi ambienti sia sospensione sia a parete, in spazi ufficio e ospitalità.

Progetto Multifunzione



Office Wellness



Progettare lo spazio per razionalizzare il lavoro e garantire un ambiente dinamico ed efficiente attraverso soluzioni funzionali e attente al benessere della persona. LightSound è un sistema che nasce per rispondere alle esigenze di comfort acustico e visivo, e per creare uno spazio wellness nel mondo professionale. Negli anni la contaminazione tra architettura e benessere è sempre più presente, per questo motivo gli ambienti di lavoro devono essere in grado di comunicare sia professionalità sia armonia.

Il fattore umano e tecnologia sono i componenti di base per la creazione degli spazi di lavoro contemporanei. Questo prodotto interviene per creare una corretta illuminazione e acustica attenuando il rumore e contemporaneamente illuminando in maniera puntuale l'ambiente. L'office Wellness diventa uno degli elementi più importanti nella progettazione: il mondo del lavoro si fonde con l'ospitalità, la sensorialità e il comfort.

DESIGN STORIES, THE VIDEO



www.designstories.it

Triangle

LUCE DIRETTA

KG	4,82	51W LED
	2,82	4515LM

LUCE DIRETTA+INDIRETTA

KG	5,07	95W LED
	3,07	8385LM

RIVESTIMENTO ESTERNO BIFACCIALE
TESSUTO TREVIRA CS

ALLUMINIO
ANODIZZATO

Cloack

KG	1,29
	0,99

DISPONIBILE
IN 20 COLORI

CON DRIVER SI POSSONO
ALIMENTARE DA 3 A 6 LAMPADE

SUPERFICIE FONOASSORBENTE
- 0,35 M² parete/soffitto
- 0,70 M² sospensione

Easy

LUCE DIRETTA

KG	0,65	15W LED
	0,35	1290LM

VENDIBILE SINGOLARMENTE

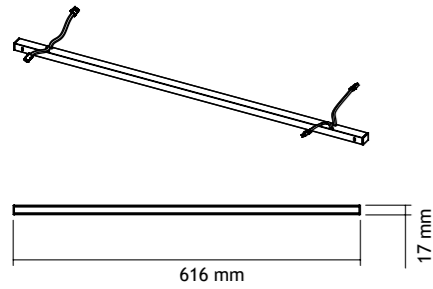
GANCIO IN PLASTICA PER FUNE O
FISSAGGIO A PARETE/SOFFITTO

DIFFUSORE OPALE MICROPRISMATICO
stampa superficiale su pannello in
PMMA che concentra i raggi luminosi
ottenendo una resa illuminotecnica
maggiore controllando e riducendo
l'abbagliamento

TAGLIO LASER

Light Elements

Easy



CE CLASSE IP 20

CARATTERISTICHE TECNICHE

Apparecchio di illuminazione a sospensione costituito da un profilo in alluminio con tappi in plastica e un diffusore microprismatico ad alta efficienza. Da utilizzare solamente in abbinamento al pannello triangolare fonoassorbente LightSound. Con un unico driver si possono alimentare massimo n°6 lampade.

Struttura: alluminio anodizzato e tappi in plastica grigia.

Diffusore: PMMA opale microprismatico ad altaefficienza.

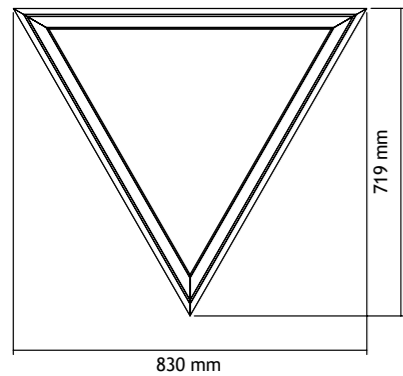
Connessioni: Cavo trasparente e morsetti neri.

Tensioni: 240V and 110V (su richiesta)

Comando: ON/OFF

LED 15W 1200lm 3000K CRI 80
UGR<19

Triangle



CE CLASSE IP 20

CARATTERISTICHE TECNICHE

Apparecchio di illuminazione di forma triangolare con profili in alluminio e diffusori microprismatici ad alta efficienza. Può essere unito a composizione di pannelli triangolari fonoassorbenti LightSound.

Struttura: alluminio anodizzato argento.

Diffusore: PMMA opale microprismatico ad alta efficienza.

Tensioni: 240V and 110V (su richiesta)

Comando: ON/OFF

LED 3000K CRI 80

- Luce Diretta: 51W 4200lm

- Luce diretta e indiretta: 95W 7800lm

UGR<19

OPZIONI

Rosone universale vern. bianco RAL9016

Dimmerabile 240V

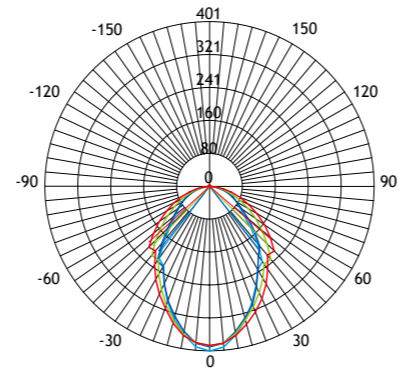
Maggiorazione 110V

Dimmerabile 110 V

Kit agganci a pannello LightSound

Profili vern. bianco RAL9016

DISTRIBUZIONE INTENSITÀ LUMINOSA



AVERAGE BEAM ANGLE (50%): 84.1 DEG

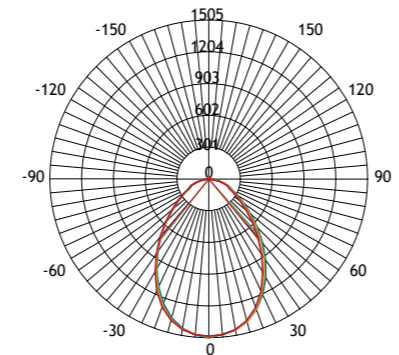
— C0/180 75.4 iā — C60/240 88.5 iā
— C30/210 76.0 iā — C90/270 96.7 iā

OPZIONI

Rosone universale verniciato Bianco RAL9016

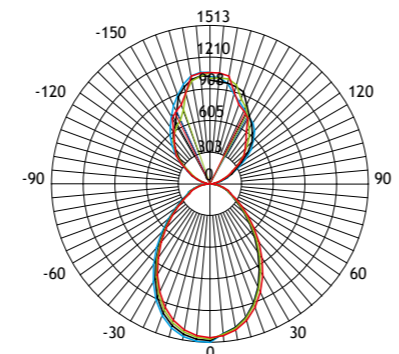
Maggiorazione110V

DISTRIBUZIONE INTENSITÀ LUMINOSA



DIRECT LIGHT - AVERAGE BEAM ANGLE (50%): 79.6 DEG

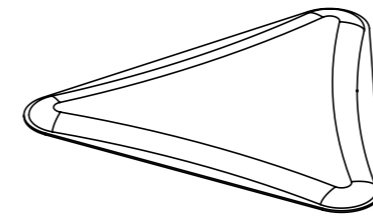
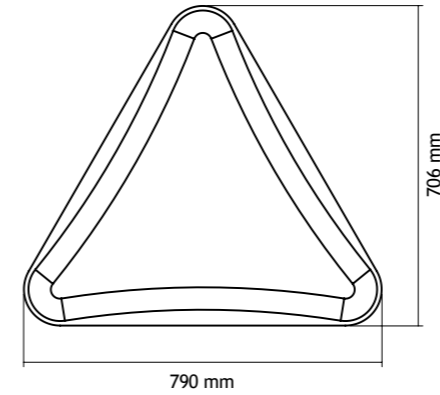
— C0/180 79.2 iā — C60/240 79.9 iā
— C30/210 80.7 iā — C90/270 78.6 iā



DIRECT+INDIRECT LIGHT - AVERAGE BEAM ANGLE (50%): 307.5 DEG

— C0/180 304.0 iā — C60/240 312.6 iā
— C30/210 306.2 iā — C90/270 307.3 iā

Cloack



CE CLASSE IP 20

- I** Classe 1 Sipari, Drappaggi, Tendaggi
- OEKO TEX N. 072150.0
- F** M1
- GB** BS 5852 Crib N°5 using a CM Foam 35 Kg/cu.m.
- D** B1 DIN 4102
- EN** 1021 Part 1-2 using a CM Foam 35 Kg/cu.m.
- USA** Calif. Bull. 117, Section E, Part I
- A** Q1 (OENORM 3800 PART 1)
- A** B1 (OENORM B 3825)
- Azimut serie Mirage
- IMO RES.A. 688(17)-Bedding Components
- IMO RES.A. 563(14)-Draperies, Curtains
- IMO RES.A. 653(16)-Surface Materials and Floor Covering
- IMO Res.A.652(16) FTP Code MSC 61 (67) Annex 1 Part 8 - Flame Retardant, polyurethane flexible foam, nominal density 35Kg/mq. in class 1 IM according to UNI 9175 supplied by the Laboratory.

Sound Element

CARATTERISTICHE TECNICHE

Pannello triangolare fonoassorbente a sospensione/parete/soffitto. Nella versione a sospensione può essere abbinato alle lampade Triangle ed Easy della collezione LightSound.

Superficie fonoassorbente:

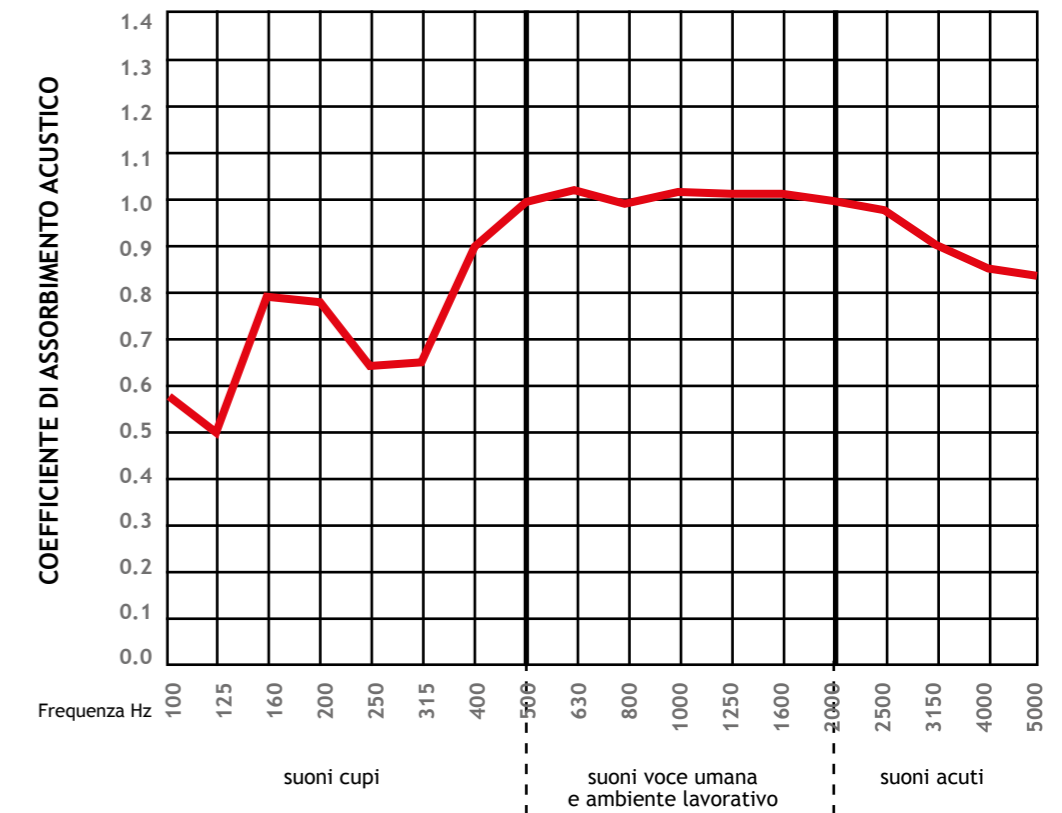
- 0,35 M² (parete/soffitto)

- 0,70 M² (sospensione)

Composizione interna: fibra di poliestere. Rivestimento esterno: tessuto TreviraCS in vari colori.

Struttura: ganci in plastica per la fune o per il fissaggio a parete/soffitto posizionati sugli angoli.

COEFFICIENTE DI ASSORBIMENTO ACUSTICO PER TERZI D'OTTAVA "as"



Coefficiente variabile di assorbimento acustico per terzi d'ottava "as": pari o maggiore a 1 alle frequenze medie (disposizione a sospensione).

NORMATIVE DI RIFERIMENTO: UNI EN ISO 354 - 2003 | UNI EN ISO 11654 - 1998